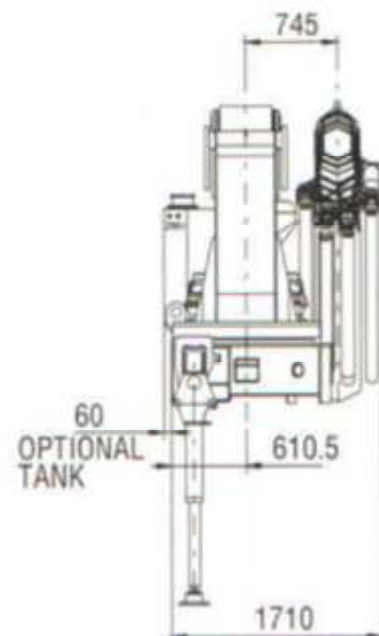
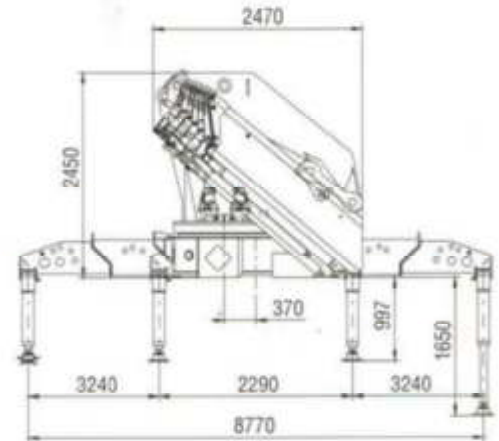
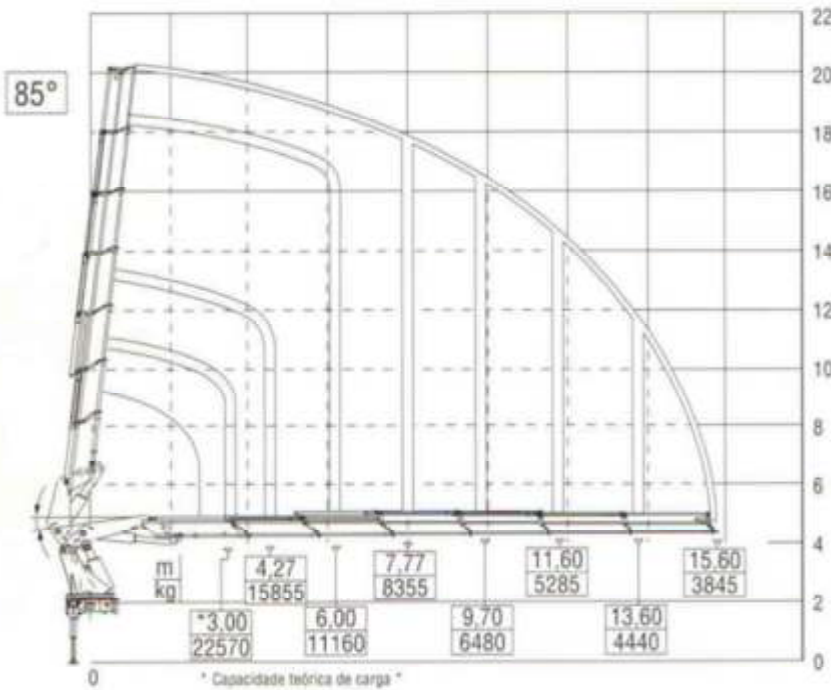


MODELO	MOMENTO DE CARGA		ALCANÇE VERTICAL MÁX.		ÂNGULO DE ROTAÇÃO	VELOCIDADE DE ROTAÇÃO	PENDÊNCIA MÁX. DE TRABALHO	PRESSÃO DE TRABALHO	PESO DO GUINDASTE SEM ESTABILIZADOR	PESO DO ESTABILIZADOR	CAPACIDADE DO TANQUE DE ÓLEO	VAZÃO DE ÓLEO	DIMENSÕES
	t.m	m	HID.	MAN.									
HC801 E6	74		20,1	26,5	Infinito	60	4	300	7300	1100	280	100	2530x2800X1710



MODELO	MOMENTO DE CARGA	ALCANÇE VERTICAL MÁX.		ÂNGULO DE ROTAÇÃO	VELOCIDADE DE ROTAÇÃO	PENDÊNCIA MÁX. DE TRABALHO	PRESSÃO DE TRABALHO	PESO DO GUINDASTE SEM ESTABILIZADOR	PESO DO ESTABILIZADOR	CAPACIDADE DO TANQUE DE ÓLEO	VAZÃO DE ÓLEO	DIMENSÕES
	t.m	m		°	s/180°	°	bar	kg	kg	l	l/min	mm. C x A x L
HC801 E6J6	74	HID. 29	MAN. 31	Infinito	60	4	300	8800	1100	280	100	2530x2800X1840

